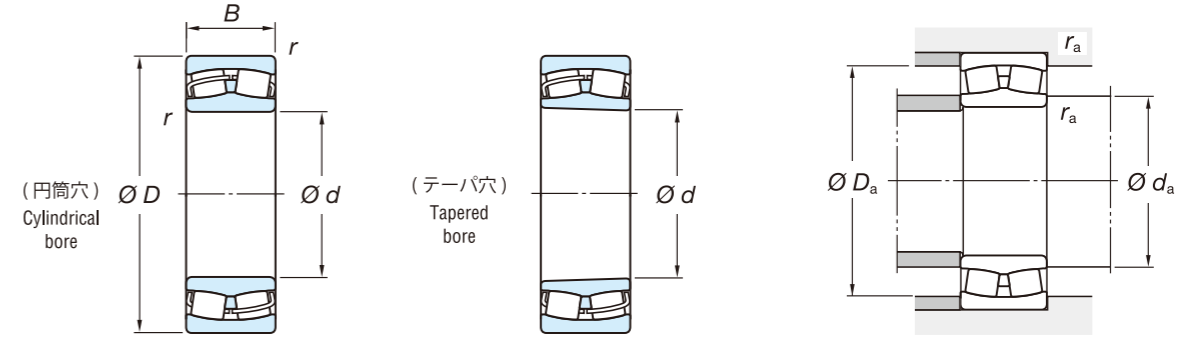


JHS 自動調心ころ軸受の寸法表

Dimensions tables of JHS Series Spherical Roller Bearings



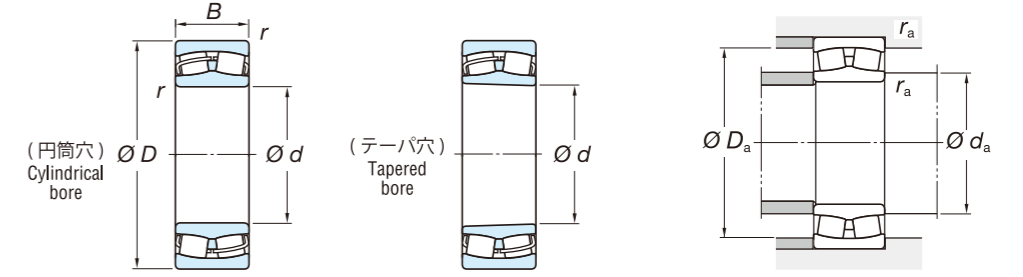
$\varnothing d25 \sim d95\text{mm}$

主要寸法 Boundary dimensions (mm)				基本定格荷重 Basic load ratings (kN)		疲労限荷重 Fatigue load limit (kN)	許容回転速度 Limiting speeds (min ⁻¹)		呼び番号 Bearing no.		取付関係寸法 Mounting dimensions (mm)					定数 Constant	アキシャル荷重係数 Axial load factors			(参考)質量 (Refer) Mass (kg)	
d	D	B	r (最小) min.	C_r	C_{Or}	C_u	(グリース潤滑)	(油潤滑)	(円筒穴)	(テーパ穴)	d_a (最小) min.	d_a (最大) max.	D_a (最大) max.	D_a (最小) min.	r_a (最大) max.	e	Y_1	Y_2	Y_0	(円筒穴)	(テーパ穴)
			Grease lub.				Oil lub.	Cylindrical bore	Tapered bore	Cylindrical bore										Tapered bore	
25	52	18	1	56.8	48.1	3.90	9 600	12 800	22205RZ	22205RZK	31	31	46	46	1	0.35	1.91	2.85	1.87	0.188	0.184
30	62	20	1	76.5	65.9	5.30	8 100	10 900	22206RZ	22206RZK	36	36	56	56	1	0.33	2.04	3.04	2.00	0.296	0.29
	72	19	1.1	74.2	62.7	4.80	7 200	9 600	21306RZ	21306RZK	37	41	65	62	1	0.27	2.49	3.71	2.43	0.43	0.424
35	72	23	1.1	100	88.7	7.75	6 900	9 200	22207RZ	22207RZK	42	42	65	64	1	0.32	2.09	3.11	2.04	0.459	0.449
	80	21	1.5	87	75.8	5.90	6 200	8 300	21307RZ	21307RZK	44	46	71	69	1.5	0.27	2.49	3.71	2.43	0.572	0.564
40	80	23	1.1	114	102	9.55	6 200	8 300	22208RZ	22208RZK	47	49	73	73	1	0.28	2.37	3.53	2.32	0.602	0.591
	90	23	1.5	105	92.8	7.55	5 600	7 600	21308RZ	21308RZK	49	53	81	77	1.5	0.26	2.55	3.80	2.50	0.781	0.77
	90	33	1.5	170	152	11.8	5 600	7 600	22308RZ	22308RZK	49	51	81	79	1.5	0.37	1.83	2.72	1.79	1.08	1.06
45	85	23	1.1	120	110	10.2	5 800	7 700	22209RZ	22209RZK	52	53	78	78	1	0.26	2.55	3.80	2.50	0.602	0.59
	100	25	1.5	132	121	10.0	5 000	6 700	21309RZ	21309RZK	54	60	91	86	1.5	0.26	2.62	3.90	2.56	1.05	1.04
	100	36	1.5	208	183	13.8	5 100	6 700	22309RZ	22309RZK	54	55	91	87	1.5	0.37	1.83	2.72	1.79	1.42	1.39
50	90	23	1.1	128	122	12.7	5 400	7 200	22210RZ	22210RZK	57	58	83	83	1	0.24	2.79	4.15	2.73	0.648	0.634
	110	27	2	157	147	12.0	4 500	6 100	21310RZ	21310RZK	60	67	100	95	2	0.25	2.71	4.04	2.65	1.37	1.35
	110	40	2	255	237	17.5	4 500	6 200	22310RZ	22310RZK	60	62	100	96	2	0.36	1.85	2.76	1.81	1.92	1.88
55	100	25	1.5	155	144	15.0	4 700	6 300	22211RZ	22211RZK	64	64	91	91	1.5	0.24	2.84	4.23	2.78	0.867	0.849
	120	29	2	181	165	13.0	4 100	5 600	21311RZ	21311RZK	65	71	110	102	2	0.25	2.71	4.03	2.65	1.69	1.67
	120	43	2	295	264	21.1	4 100	5 500	22311RZ	22311RZK	65	66	110	104	2	0.36	1.85	2.76	1.81	2.4	2.35
60	110	28	1.5	191	181	18.7	4 300	5 800	22212RZ	22212RZK	69	70	101	100	1.5	0.25	2.74	4.08	2.68	1.19	1.17
	130	31	2.1	210	193	15.1	3 900	5 100	21312RZ	21312RZK	72	77	118	110	2	0.24	2.78	4.14	2.72	2.11	2.08
	130	46	2.1	354	334	24.9	3 900	5 100	22312RZ	22312RZK	72	73	118	113	2	0.36	1.86	2.77	1.82	3.06	2.99
65	120	31	1.5	223	211	20.7	4 000	5 200	22213RZ	22213RZK	74	76	111	109	1.5	0.25	2.69	4.00	2.63	1.55	1.52
	140	33	2.1	242	232	19.8	3 600	4 700	21313RZ	21313RZK	77	85	128	119	2	0.24	2.83	4.21	2.76	2.62	2.58
	140	48	2.1	382	360	30.8	3 600	4 700	22313RZ	22313RZK	77	79	128	122	2	0.34	1.98	2.94	1.93	3.66	3.58
70	125	31	1.5	233	222	24.4	3 700	5 000	22214RZ	22214RZK	79	80	116	114	1.5	0.24	2.87	4.27	2.80	1.64	1.61
	150	35	2.1	269	260	21.6	3 300	4 400	21314RZ	21314RZK	82	91	138	127	2	0.24	2.84	4.23	2.78	3.19	3.15
	150	51	2.1	434	413	35.0	3 300	4 400	22314RZ	22314RZK	82	85	138	131	2	0.34	1.98	2.94	1.93	4.45	4.36
75	130	31	1.5	241	236	28.2	3 600	4 700	22215RZ	22215RZK	84	85	121	119	1.5	0.22	3.07	4.57	3.00	1.73	1.69
	160	37	2.1	307	298	24.3	3 000	4 100	21315RZ	21315RZK	87	98	148	138	2	0.24	2.87	4.27	2.80	3.81	3.76
	160	55	2.1	492	473	38.4	3 000	4 100	22315RZ	22315RZK	87	91	148	140	2	0.35	1.95	2.90	1.91	5.45	5.33
80	140	33	2	271	271	30.5	3 300	4 400	22216RZ	22216RZK	90	92	130	128	2	0.22	3.07	4.57	3.00	2.17	2.13
	140	44.4	2	305	342	31.2	3 300	4 400	23216RZ	23216RZK	90	93	130	124	2	0.29	2.35	3.50	2.30	2.95	2.86
	170	39	2.1	344	339	27.5	2 900	3 900	21316RZ	21316RZK	92	104	158	146	2	0.23	2.88	4.29	2.82	4.53	4.47
	170	58	2.1	539	521	41.7	2 900	3 900	22316RZ	22316RZK	92	97	158	148	2	0.35	1.95	2.90	1.91	6.44	6.3
85	150	36	2	322	324	35.7	3 000	4 100	22217RZ	22217RZK	95	97	140	137	2	0.22	3.01	4.48	2.94	2.75	2.69
	150	49.2	2	358	410	36.2	3 000	4 100	23217RZ	23217RZK	95	99	140	134	2	0.30	2.25	3.34	2.20	3.78	3.67
	180	41	3	375	372	29.6	2 800	3 600	21317RZ	21317RZK	99	109	166	154	2.5	0.23	2.89	4.33	2.83	5.32	5.25
	180	60	3	601	586	47.8	2 800	3 600	22317RZ	22317RZK	99	103	166	157	2.5	0.33	2.02	3.00	1.97	7.47	7.31
90	160	40	2	373	381	39.2	2 900	3 900	22218RZ	22218RZK	100	104	150	145	2	0.24	2.79	4.15	2.73	3.5	3.43
	160	52.4	2	420	482	42.9	2 900	3 900	23218RZ	23218RZK	100	103	150	141	2	0.32	2.14	3.19	2.09	4.63	4.5
	190	43	3	413	416	32.9	2 600	3 400	21318RZ	21318RZK	104	116	176	162	2.5	0.23	2.91	4.30	2.84	6.2	6.11
	190	64	3	672	662	50.5	2 600	3 400	22318RZ	22318RZK	104	108	176	166	2.5	0.34	2.00	2.98	1.96	8.82	8.63
95	170	43	2.1	418	422	42.7	2 800	3 600	22219RZ	22219RZK	107	109	158	154	2	0.24	2.76	4.11	2.70	4.24	4.15
	170	55.6	2.1	457	516	43.9	2 800	3 600	23219RZ	23219RZK	107	110	158	150	2	0.30	2.25	3.34	2.20	5.5	5.35
	200	45	3	453	461	36.3	2 500	3 200	21319RZ	21319RZK	109	123	186	171	2.5	0.23	2.92	4.35	2.86	7.16	7.06
	200	67	3	733	726	55.6	2 500	3 200	22319RZ	22319RZK	109	114	186	174	2.5	0.33	2.02	3.00	1.97	10.2	9.98

JHS 自動調心ころ軸受の寸法表

Dimensions tables of JHS Series Spherical Roller Bearings

ød100~d180mm



主要寸法 Boundary dimensions (mm)				基本定格荷重 Basic load ratings (kN)		疲労限荷重 Fatigue load limit (kN)	許容回転速度 Limiting speeds (min ⁻¹)		呼び番号 Bearing no.		取付関係寸法 Mounting dimensions (mm)					定数 Constant	アキシャル荷重係数 Axial load factors			(参考)質量 (Refer) Mass (kg)	
d	D	B	r (最小) min.	C _r	C _{0r}	C _u	(グリース潤滑)	(油潤滑)	(円筒穴) Cylindrical bore	(テーパ穴) Tapered bore	d _a (最小) min.	(最大) max.	D _a (最大) max.	(最小) min.	r _a (最大) max.	e	Y ₁	Y ₂	Y ₀	(円筒穴)	(テーパ穴)
							Grease lub.	Oil lub.												Cylindrical bore	Tapered bore
100	150	37	1.5	262	332	33.7	2 900	3 900	23020RZ	23020RZK	109	110	141	138	1.5	0.22	3.01	4.48	2.94	2.34	2.27
	165	52	2	412	510	48.5	2 800	3 600	23120RZ	23120RZK	110	114	155	147	2	0.29	2.33	3.47	2.28	4.52	4.38
	180	46	2.1	470	481	47.6	2 600	3 400	22220RZ	22220RZK	112	115	168	163	2	0.25	2.74	4.08	2.68	5.11	5
	180	60.3	2.1	533	629	53.5	2 600	3 400	23220RZ	23220RZK	112	116	168	157	2	0.32	2.09	3.11	2.04	6.85	6.66
	215	47	3	519	524	40.2	2 200	3 000	21320RZ	21320RZK	114	131	201	184	2.5	0.22	3.02	4.49	2.95	8.79	8.68
	215	73	3	875	877	63.9	2 200	3 000	22320RZ	22320RZK	114	121	201	187	2.5	0.35	1.95	2.90	1.91	13.2	12.9
110	170	45	2	377	486	48.4	2 600	3 400	23022RZ	23022RZK	120	123	160	156	2	0.24	2.84	4.23	2.78	3.85	3.74
	170	60	2	472	647	58.6	2 600	3 600	24022RZ	24022RZK	120	120	160	151	2	0.32	2.08	3.10	2.04	5.07	4.99
	180	56	2	481	605	53.7	2 500	3 300	23122RZ	23122RZK	120	125	170	161	2	0.29	2.36	3.51	2.31	5.72	5.54
	180	69	2	566	778	63.4	2 500	3 300	24122RZ	24122RZK	120	120	170	154	2	0.37	1.84	2.74	1.80	6.98	6.87
	200	53	2.1	613	642	58.7	2 300	3 000	22222RZ	22222RZK	122	127	188	180	2	0.26	2.64	3.93	2.58	7.37	7.21
	200	69.8	2.1	672	792	65.4	2 300	3 000	23222RZ	23222RZK	122	127	188	173	2	0.34	1.99	2.96	1.94	9.76	9.48
	240	50	3	604	616	46.0	1 900	2 600	21322RZ	21322RZK	124	147	226	205	2.5	0.21	3.19	4.75	3.12	11.8	11.7
240	80	3	1 040	1 040	77.7	1 900	2 600	22322RZ	22322RZK	124	136	226	208	2.5	0.33	2.03	3.02	1.98	18.1	17.7	
120	180	46	2	392	524	51.6	2 300	3 200	23024RZ	23024RZK	130	132	170	165	2	0.23	2.95	4.40	2.89	4.2	4.07
	180	60	2	482	709	61.8	2 300	3 200	24024RZ	24024RZK	130	130	170	160	2	0.30	2.23	3.32	2.18	5.43	5.34
	200	62	2	568	714	61.2	2 200	3 000	23124RZ	23124RZK	130	137	190	176	2	0.29	2.34	3.49	2.29	7.98	7.74
	200	80	2	730	1 020	78.6	2 200	3 000	24124RZ	24124RZK	130	133	190	172	2	0.38	1.75	2.61	1.72	10.2	10
	215	58	2.1	707	764	67.2	2 100	2 800	22224RZ	22224RZK	132	138	203	193	2	0.26	2.60	3.87	2.54	9.31	9.1
	215	76	2.1	771	956	78.9	2 100	2 900	23224RZ	23224RZK	132	139	203	185	2	0.34	1.97	2.94	1.93	12.2	11.8
	260	86	3	1 120	1 130	87.2	1 800	2 500	22324RZ	22324RZK	134	149	246	228	2.5	0.33	2.03	3.02	1.98	22.8	22.3
130	200	52	2	506	674	63.6	2 200	2 900	23026RZ	23026RZK	140	145	190	182	2	0.24	2.87	4.27	2.80	6.15	5.97
	200	69	2	621	914	77.3	2 200	2 900	24026RZ	24026RZK	140	143	190	177	2	0.32	2.14	3.18	2.09	8.03	7.9
	210	64	2	618	799	68.4	2 100	2 800	23126RZ	23126RZK	140	147	200	187	2	0.28	2.42	3.61	2.37	8.71	8.44
	210	80	2	750	1 080	91.8	2 100	2 800	24126RZ	24126RZK	140	145	200	184	2	0.36	1.90	2.83	1.86	10.8	10.6
	230	64	3	822	914	74.4	1 900	2 600	22226RZ	22226RZK	144	148	216	206	2.5	0.26	2.55	3.80	2.50	11.6	11.3
	230	80	3	878	1 090	89.4	1 900	2 600	23226RZ	23226RZK	144	151	216	201	2.5	0.33	2.05	3.05	2.00	14.4	14
	280	93	4	1 310	1 340	98.6	1 700	2 200	22326RZ	22326RZK	148	160	262	245	3	0.33	2.03	3.02	1.98	28.5	27.9
140	210	53	2	527	723	67.9	2 100	2 800	23028RZ	23028RZK	150	155	200	192	2	0.23	2.98	4.44	2.92	6.62	6.42
	210	69	2	636	957	81.7	2 100	2 800	24028RZ	24028RZK	150	153	200	188	2	0.30	2.28	3.39	2.23	8.49	8.35
	225	68	2.1	706	940	79.6	1 900	2 600	23128RZ	23128RZK	152	158	213	201	2	0.28	2.45	3.65	2.40	10.6	10.3
	225	85	2.1	849	1 220	90.7	1 900	2 600	24128RZ	24128RZK	152	153	213	194	2	0.36	1.89	2.82	1.85	13.1	12.9
	250	68	3	948	1 030	85.2	1 800	2 300	22228RZ	22228RZK	154	158	236	224	2.5	0.26	2.60	3.87	2.54	14.5	14.2
	250	88	3	1 010	1 290	103	1 800	2 300	23228RZ	23228RZK	154	161	236	214	2.5	0.34	1.99	2.96	1.95	19	18.4
150	225	56	2.1	576	797	76.3	1 900	2 500	23030RZ	23030RZK	162	166	213	205	2	0.22	3.04	4.53	2.97	8.01	7.77
	225	75	2.1	720	1 100	90.3	1 900	2 500	24030RZ	24030RZK	162	163	213	199	2	0.30	2.23	3.32	2.18	10.6	10.4
	250	80	2.1	897	1 230	102	1 800	2 300	23130RZ	23130RZK	162	171	238	216	2	0.30	2.24	3.34	2.19	16.4	15.9
	250	100	2.1	1 100	1 590	116	1 800	2 300	24130RZ	24130RZK	162	166	238	213	2	0.38	1.77	2.64	1.73	19.9	19.6
	270	73	3	1 080	1 200	102	1 700	2 200	22230RZ	22230RZK	164	172	256	243	2.5	0.25	2.69	4.00	2.63	18.9	18.5
	270	96	3	1 200	1 540	121	1 700	2 200	23230RZ	23230RZK	164	173	256	230	2.5	0.34	1.96	2.93	1.92	24.5	23.8
160	240	60	2.1	663	924	86.0	1 800	2 300	23032RZ	23032RZK	172	177	228	219	2	0.22	3.01	4.48	2.94	9.74	9.44
	240	80	2.1	825	1 270	103	1 800	2 300	24032RZ	24032RZK	172	175	228	215	2	0.30	2.24	3.34	2.19	12.9	12.7
	270	86	2.1	1 060	1 430	117	1 700	2 200	23132RZ	23132RZK	172	182	258	234	2	0.30	2.22	3.30	2.17	20.8	20.2
170	260	67	2.1	790	1 090	97.9	1 700	2 200	23034RZ	23034RZK	182	189	248	236	2	0.23	2.90	4.31	2.83	13.2	12.8
	260	90	2.1	1 000	1 540	120	1 700	2 200	24034RZ	24034RZK	182	184	248	227	2	0.32	2.11	3.15	2.07	17.5	17.2
	280	88	2.1	1 150	1 550	124	1 500	2 100	23134RZ	23134RZK	182	194	268	249	2	0.29	2.30	3.43	2.25	21.9	21.2
180	280	74	2.1	960	1 330	118	1 500	1 900	23036RZ	23036RZK	192	202	268	253	2	0.24	2.84	4.23	2.78	17.4	16.9